

产品规格书

PRODUCT SPECIFICATION

产品名称型号: CS39602 系列条形连接器

规格书编号: CSGC/PS0006

规格书版本: N/4

编制 Edit	周华秀	2021.06.16
审核 Check		2021.06.16
批准 Approval		2021.06.16

乐清市昌顺电子有限公司

YueQing ChangShun Electronic co., ltd

乐清市昌盛电子实业有限公司

YueQing ChangSheng Electronic Industry co.,ltd

中国浙江省乐清市天成工业区

Tiancheng Industrial Zone, Yueqing, Zhe jiang, China

Tel:86-0577-62321815 62325015

Fax:86-0577-62328107

网址: <http://www.lqcs.com>

邮箱: sale@lqcs.com

1、适用范围

本规格书适用于本公司生产的 CS39602 (VH) 系列连接器。

2、物料信息描述

物料名称		材料	阻燃等级	表面处理
针座	针座塑件	PA66 PA66 ZR	UL94 V-0 * GWIT 750℃	
	插 针	黄 铜		镀锡
孔座塑壳		PA66 PA66 ZR	UL94 V-0 * GWIT 750℃	
端 子		磷 铜		镀锡
保持器		PA66 PA66 ZR	UL94 V-0 * GWIT 750℃	


*注：我司常规要求的阻燃等级为 UL94V-0，如有特殊要求除外。


3、技术参数

项目	参数及标准
额定电流	10A AC/DC (使用 AWG 16#时)
额定电压	250V AC/DC
适用温度范围	-25℃~85℃
适用电线规格	AWG 22#~16#
适用印刷电路板厚度	1.6mm

4、产品认证

 认证号：CQC13134097689

 认证号：E238126

 认证号：R50254719

(需订购认证产品请在订单/采购合同中注明)

5、产品性能

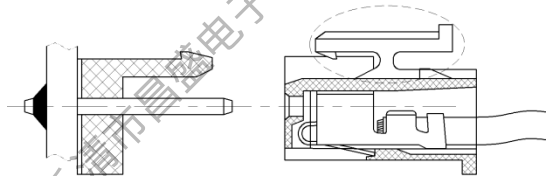
5.1 外观

项目	规格	试验条件及方法
5.1.1 外观	塑件外观无缺料、飞边、变形、无明显收缩痕，金属件表面光洁，镀层牢固可靠，无斑点、起泡、氧化、露铜等缺陷。	目视

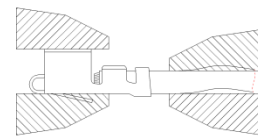
5.2 机械性能测试

项目	规格	试验条件及方法		
5.2.1 插拔力	连接器必须满足下表要求			
	位数	初 次		50 次
		插入力 N	拔出力 N	拔出力 N
	2	< 19.6	> 3.92	> 1.96
	3	< 29.4	> 5.88	> 2.94
	4	< 39.2	> 7.84	> 3.92
	5	< 44.1	> 9.80	> 4.90
	6	< 53.9	> 12.74	> 6.86
	7	< 58.8	> 15.68	> 8.82
	8	< 68.6	> 18.62	> 10.78
	9	< 73.5	> 21.56	> 12.74
	10	< 78.4	> 24.5	> 14.7
	11	< 83.3	> 27.44	> 16.66
	12	< 88.2	> 30.38	> 18.62
13	< 93.1	> 33.32	> 20.58	
5.2.2 压着抗拉强度	端子压着后必须满足下表要求			
	电线规格	规格值 N		
	AWG#22	>44.1		
	AWG#20	>63.7		
	AWG#18	>78.4		
	AWG#16	>98.0		
5.2.3 塑壳和端子保持力	塑壳对端子的保持力满足如下要求： 每孔位 > 29.4N		用插拔力测试仪的夹具夹住塑件，电线夹具夹住线材，以约 25mm/min 的速度移动手柄，直至塑件与端子之间脱离，观察插拔力测试仪读数。	

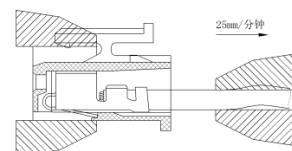
相配的连接器的速度以 1mm/s ~ 5mm/s 的速度沿接插器轴线方向插入和拔出（插入端子后，进行插拔力测试时应剪去锁扣机构）。



用专用夹具，将压好端子的导线分别固定住，按 25mm/min 的速度相对移动，导线与端子拉脱，能承受的最大负荷值。压着强度测试需要剥开绝缘压着层。

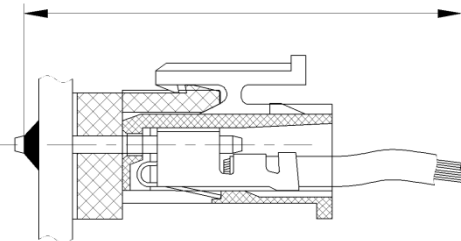


用插拔力测试仪的夹具夹住塑件，电线夹具夹住线材，以约 25mm/min 的速度移动手柄，直至塑件与端子之间脱离，观察插拔力测试仪读数。



5.2.4 插针保持力	基座对插针保持力满足如下要求： 每孔位>29.4N	将针座产品固定在专用夹具中，对铜针施加轴向推力直至铜针被顶出，读取测力计数值。 
5.2.5 塑壳锁定强度	2 孔孔位>14.7N 3 孔及以上孔位>29.4N	将插头插入插座（无接触件端子），将一端固定，另一端施加纵向拉力，以 25mm/min 的速度，至锁钩脱落，观察测力计读数。 
5.2.6 机械寿命	接触电阻不大于 0.02Ω，带锁紧机构的，无影响正常操作的损伤。	在不通电的情况下以每分钟插拔 10 次的速率，插拔 50 次。
5.2.7 振动试验	振动过程中，不应出现 1 微秒以上的电流遮断，试验后接触电阻≤20mΩ	连接器处于插合连接状态，串联一直流电源，电流为 100mA，振幅为 1.5mm，振动频率按 10Hz-55Hz-10Hz 进行，X、Y、Z 轴每个方向扫频循环 2h。 1. X 轴与样品纵向方向一致； 2. Y 轴与样品纵向相垂直的方向（横向） 3. Z 轴与测试装置的固定面垂直的方向。  <p style="text-align: center;">安装轴向示意图</p>

5.3 电气性能测试

项目	规格	试验条件及方法				
5.3.1 接触电阻	测试结果满足如下要求： <table border="1" data-bbox="373 1653 837 1742"> <tr> <td>初期</td> <td>< 10mΩ</td> </tr> <tr> <td>环境试验后</td> <td>< 20mΩ</td> </tr> </table>	初期	< 10mΩ	环境试验后	< 20mΩ	连接器处于插合连接状态，用电阻测试仪或双臂电桥按下图示，进行测试。 
初期	< 10mΩ					
环境试验后	< 20mΩ					
5.3.2 绝缘电阻	不小于 1000MΩ(初始)； 不小于 500 MΩ(环境试验后)。	连接器处于插合连接状态，把带电体与外壳之间接至绝缘电阻测试仪，在 25℃±2℃环境下，				

5.3.3 耐电压	无击穿或闪络现象。	500V DC 条件下,历时 1min 测试。 相邻接触件之间、接触件与塑壳外壳,接至耐压测试仪,在 25°C±2°C 环境下,施加 1500V AC (初始有效值) 交流电压,漏电流 5mA,条件下测试 60 秒。
--------------	-----------	---

5.4 其他性能测试

项 目	规 格				试验条件及方法
5.4.1 耐焊接热	在常温下至少恢复 1h,外观无损伤,针座无明显的变形和损伤,且针座上的端子与塑壳的保持力符合要求。				把试验样品需要焊接的部位浸入焊锡炉中(锡液温度 270±5°C)10 秒钟。
5.4.2 盐雾试验	外观无损伤; 五金件应无露出底金属的严重锈蚀; 测接触电阻应不大于 0.02Ω。				试验空间内的温度为 35±2°C,采用浓度(5±0.1%)(质量百分比)的氯化钠溶液连续雾化 24h,试验后洗去表面沉积物,在常温常驻湿条件下恢复 1~2h。
5.4.3 可焊性	上锡面积应达到 90%以上(目测)。				把试验样品需要焊接的部位浸入焊锡炉中(锡液温度 255±5°C)2±0.5 秒。
5.4.4 冷热冲击试验	应无影响正常操作等损伤; 测接触电阻应不大于 0.02Ω; 测绝缘电阻应大于 500MΩ。				以时间为 30min,温度为-55~-52°C,然后以时间为 30min,温度为 85°C~88°C的周期循环 25 回。
5.4.5 ROHS	铅(Pb)、六价铬(Cr+6)、汞(Hg)、聚溴联苯(PBB)、聚溴二苯醚(PBDE) 邻苯二甲酸二辛酯(DEHP)、邻苯二甲酸二丁酯(DBP)、邻苯二甲酸丁苄酯(BBP)邻苯二甲酸二异丁酯(DIBP)含量小于 1000ppm;镉(Cd)含量小于 100ppm。				按 IEC62321 标准方法。
5.4.6 阻燃性	必须满足下表要求				取试样 5 只,调节火焰高度到 20±2mm,将试样置于外焰部分,点燃试样 10 秒后移开至 150mm 以外,用计时装置测定试样的有焰燃烧时间 t1; 待试样有焰燃烧停止后,再次施焰 10 秒,施焰完后移开试样,用计时装置测定试样的有焰燃烧时间 t2 和无焰燃烧时间 t3。
		FV0	FV1	FV2	
	t1+t2	≤10	≤30	≤30	
	T2+t3	≤30	≤60	≤60	
滴落物将棉引燃现象	无	无	有		
5.4.7 耐高温	应无影响正常操作等损伤。				连接器置于 125°C±3°C 的恒温箱中 96h。

6、产品包装与运输

内包装用环保塑料袋(针座包装需放干燥剂),五金压线端子纸盘包装。外包装用纸箱包装。箱内产品与箱外标识一致,无漏装、错装等不良现象;内外标识清晰、完整、正确。包装材料须清洁、干燥,无破损、脏污现象。

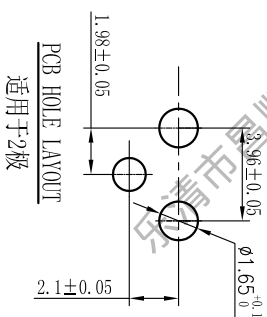
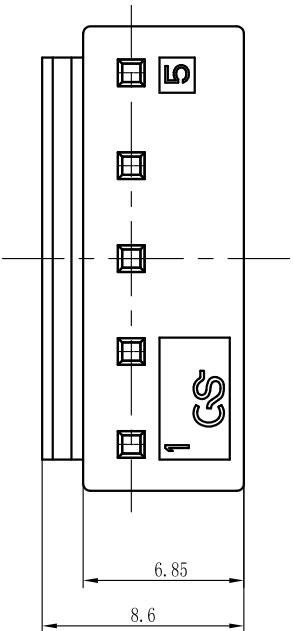
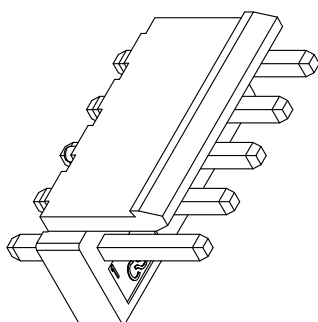
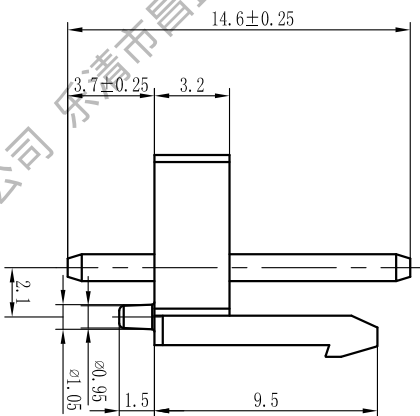
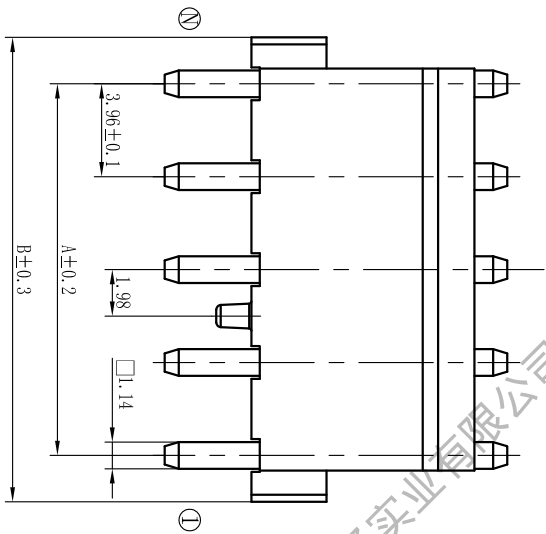
包装要能随一般公路、铁路、水路及航空运输,避免在运输和贮存过程中受潮或受损。避免剧烈的振动、冲击和碰撞。

乐清市昌顺电子有限公司 乐清市昌盛电子实业有限公司

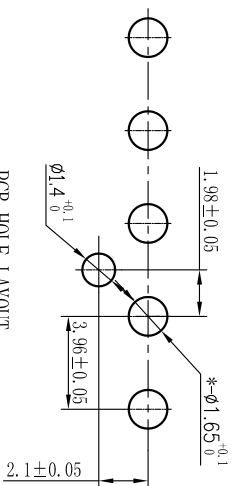
规格书更改履历

序号	版本号	更改前	更改后	更改日期	备注

乐清市昌顺电子有限公司 乐清市昌盛电子实业有限公司



PCB HOLE LAYOUT
适用于3极以上



极数	A	B	极数	A	B
2	3.96	7.92	8	27.72	31.68
3	7.92	11.88	9	31.68	35.64
4	11.88	15.84	10	35.64	39.6
5	15.84	19.8	11	39.6	43.56
6	19.8	23.76	12	43.56	47.52
7	23.76	27.72	13	47.52	51.48



- 说明:
- 1、材料:
塑件: PA66, 插针: 黄铜 (镀锡) ;
 - 2、图中“*”符号代表极数 (孔位数) ;
 - 3、图中未注尺寸公差按:
0<L≤3 ±0.2; 3<L≤9 ±0.3; 9<L ±0.5;
 - 4、默认颜色为白色, 其他颜色可根据要求定制。

标记	处数	更改单号	签名	日期	产品型号
设计					CS39602-*A-SMD2-C
审核					图纸编号 CS6C-SP0002-C396602-02
批准					材料 见图中
					比例 FREE
					版本
					A/0