

产品规格书

PRODUCT SPECIFICATION

产品名称型号: CS25002 系列条形连接器

规格书编号: CSGC/PS0003

规格书版本: L/8

编制 Edit	周华秀	2019.09.07
审核 Check		2019.09.07
批准 Approval		2019.09.07

乐清市昌顺电子有限公司

YueQing ChangShun Electronic co., ltd

乐清市昌盛电子实业有限公司

YueQing ChangSheng Electronic Industry co.,ltd

中国浙江省乐清市天成工业区

Tiancheng Industrial Zone, Yueqing, Zhe jiang, China

Tel:86-0577-62321815 62325015

Fax:86-0577-62328107

网址: <http://www.lqcs.com>

邮箱: sale@lqcs.com

1、适用范围

本规格书适用于本公司生产的 CS25002 (XH) 系列连接器。

2、物料信息描述

物料名称		材料	阻燃等级	表面处理
针座	针座塑件	PA66 PA66 ZR	UL94 V-0 * GWIT 750℃	
	插针	黄铜		镀锡
孔座塑壳		PA66 PA66 ZR	UL94 V-0 * GWIT 750℃	
端子		磷铜		镀锡
保持器		PA66	UL94 V-0 *	

*注：我司常规要求的阻燃等级为 UL94V-0，如有特殊要求除外。

3、技术参数

项目	参数及标准
额定电流	3A AC/DC (MAX)
额定电压	250V AC/DC
适用温度范围	-25℃~85℃ (包含温升上升值)
适用电线规格	AWG 30#~22#
适用印刷线路板厚度	1.6mm

4、产品认证

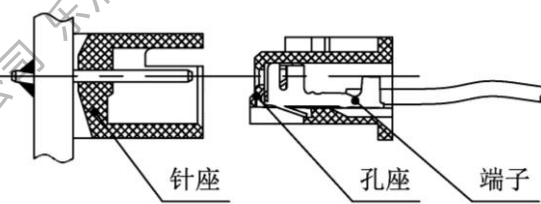
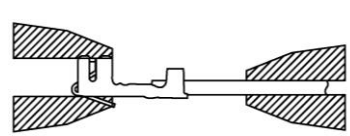
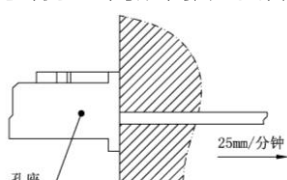
(需订购认证产品请在订单/采购合同中注明)

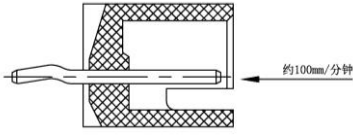
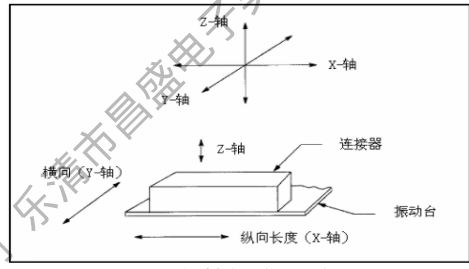
5、产品性能

5.1 外观

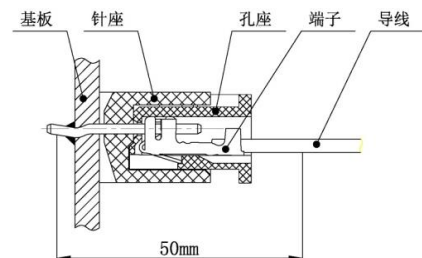
项目	规格	试验条件及方法
5.1.1 外观	塑件外观无缺料、飞边、变形、无明显收缩痕，金属件表面光洁，镀层牢固可靠，无斑点、起泡、氧化、露铜等缺陷。	目视

5.2 机械性能测试

项目	规格	试验条件及方法		
5.2.1 插拔力	连接器必须满足下表要求			
	位数	初	次	50次
		插入力 N	拔出力 N	拔出力 N
	2	<24.5	>7.8	>5.9
	3	<29.4	>9.8	>7.8
	4	<34.3	>11.8	>8.8
	5	<39.2	>11.8	>8.8
	6	<44.1	>13.7	>9.8
	7	<49.0	>13.7	>9.8
	8	<53.9	>15.7	>11.8
	9	<58.8	>15.7	>11.8
	10	<63.7	>17.6	>13.7
	11	<68.6	>17.6	>13.7
	12	<73.5	>19.6	>15.7
	13	<73.5	>19.6	>15.7
	14	<78.4	>21.6	>17.6
	15	<83.3	>23.5	>19.6
16	<98.0	>29.4	>25.5	
				
5.2.2 压着抗拉强度	端子压着后必须满足下表要求		用专用夹具，将压好端子的导线分别固定住，按 25mm/分的速度相对移动，导线与端子拉脱，能承受的最大负荷值。压着强度测试需要剥开绝缘压着层。	
	导线规格	规格值		
	AWG#30	≥7.84N		
	AWG#28	≥9.8N		
	AWG#26	≥19.6N		
	AWG#24	≥29.4N		
	AWG#22	≥39.2N		
				
5.2.3 塑壳和端子保持力	塑壳对端子的保持力满足如下要求： 每孔位 ≥19.6N		用插拔力测试仪的夹具夹住塑件，电线夹具夹住线材，以约 25mm/min 的速度移动手柄，直至塑件与端子之间脱离，观察插拔力测试仪读数。	
				

5.2.4 插针保持力	基座对插针保持力满足如下要求： 每孔位 $\geq 19.6\text{N}$	将针座产品固定在专用夹具中，以约 100mm/min 的速度，对铜针施加轴向推力直至铜针被顶出，读取测力计数值。 
5.2.5 机械寿命	接触电阻不大于 20mΩ，带锁紧机构的，无影响正常操作的损伤。	在不通电的情况下以每分钟插拔 10 次的速率，插拔 50 次。
5.2.6 振动试验	振动过程中，不应出现 1 微秒以上的电流遮断，试验后接触电阻 $\leq 20\text{m}\Omega$ 。	线对线连接器处于连接状态，串联一直流电源，电流为 100mA，振幅为 1.5mm，振动频率按 10Hz-55Hz-10Hz 进行，X、Y、Z 轴每个方向扫频循环 2h。 1. X 轴与样品纵向方向一致。 2. Y 轴与样品纵向相垂直的方向（横向） 3. Z 轴与测试装置的固定面垂直的方向。  安装轴向示意图
5.2.7 引脚强度	引脚不应断裂。	针座的引脚扭曲 $\pm 45^\circ$ 两次。
5.2.8 塑壳锁定强度	不应出现松脱及锁扣装置损坏的现象。 注：此项仅适用带锁扣装置连接器。	连接器处于连接状态，将一端固定，另一端沿轴向施加 10N 的拉力 1min。

5.3 电气性能测试

项目	规格	试验条件及方法				
5.3.1 接触电阻	测试结果满足如下要求： <table border="1" data-bbox="375 1496 837 1585"> <tr> <td>初期</td> <td>$\leq 10\text{m}\Omega$</td> </tr> <tr> <td>环境试验后</td> <td>$\leq 20\text{m}\Omega$</td> </tr> </table>	初期	$\leq 10\text{m}\Omega$	环境试验后	$\leq 20\text{m}\Omega$	插头和插座装配到位后，用电阻测试仪或双臂电桥按下图所示规定的要求和条件进行测试。 试验电流：10mA(DC)； 使用导线规格：22AWG。 
初期	$\leq 10\text{m}\Omega$					
环境试验后	$\leq 20\text{m}\Omega$					
5.3.2 绝缘电阻	不小于 1000MΩ。	插配插头与插座后，在 $25^\circ\text{C} \pm 2^\circ\text{C}$ 的环境下，把相邻接触件之间接至绝缘电阻测试仪，在 500V DC 条件下，历时 1min 测试。				

5.3.3 温升	$\Delta 30^{\circ}\text{C Max}$	在 $20^{\circ}\text{C}\pm 2^{\circ}\text{C}$ 环境温度下, 连接器装配后, 施加最大允许电流进行测试, 当温度达到稳定时, 测量温升。				
5.3.4 电气强度	测试结果满足下列要求: <table border="1" style="margin-left: 20px;"> <tr> <td>第一次</td> <td>>600V(AC)</td> </tr> <tr> <td>湿度试验及 热冲击试验后</td> <td>>600V(AC)</td> </tr> </table> 不应出现闪络或击穿现象。	第一次	>600V(AC)	湿度试验及 热冲击试验后	>600V(AC)	在 $25^{\circ}\text{C}\pm 2^{\circ}\text{C}$ 的环境下, 将端子装入塑壳, 分别在带电体与外壳之间、带电体之间施加 600V 的交流电压, 频率为 50Hz, 历时 1min, 试验期间。
第一次	>600V(AC)					
湿度试验及 热冲击试验后	>600V(AC)					

5.4 其他性能测试

项 目	规 格	试验条件及方法																
5.4.1 耐焊接热	外观无损伤,针座无明显的变形和损伤, 电气和机械性能正常, 且针座上的端子与塑壳的保持力符合 5.2.4 要求。	焊槽锡液温度稳定在 270°C , 把试验样品需要焊接的部位浸入焊锡炉中, 保持 5 秒钟后, 在常温条件下恢复 1~2h。																
5.4.2 盐雾试验	金属件外观无损伤, 镀层无锈点出现, 应无露出底金属的严重锈蚀。	试验空间内的温度为 $35\pm 2^{\circ}\text{C}$, 采用浓度 $(5\pm 0.1)\%$ (质量百分比)的氯化钠溶液连续雾化 24h, 试验后洗去表面沉积物, 再在蒸馏水中漂洗, 洗涤水温不超过 35°C , 然后在常温条件下恢复 1~2h。																
5.4.3 可焊性	上锡均匀, 且上锡覆盖面积应达到 95% 以上。	焊槽锡液温度稳定在 250°C , 把试验样品需要焊接的部位浸入焊锡炉中, 保持 2 秒。																
5.4.4 冷热冲击试验	应无绝缘破坏损伤等异常情况, 且试验后电气强度、绝缘电阻、接触电阻符合要求。	以时间为 30min, 温度为 $-43\sim -40^{\circ}\text{C}$, 然后以时间为 30min, 温度为 $85^{\circ}\text{C}\sim 88^{\circ}\text{C}$ 的周期循环 25 回。																
5.4.5 ROHS	铅(Pb)、六价铬(Cr+6)、汞(Hg)、聚溴联苯(PBB)、聚溴二苯醚(PBDE) 邻苯二甲酸二辛酯(DEHP)、邻苯二甲酸二丁酯(DBP)、邻苯二甲酸丁苄酯(BBP) 邻苯二甲酸二异丁酯(DIBP)含量小于 1000ppm; 镉(Cd)含量小于 100ppm。	按 IEC62321 标准方法。																
5.4.6 阻燃性	必须满足下表要求 <table border="1" style="margin-left: 20px;"> <tr> <td></td> <td>FV0</td> <td>FV1</td> <td>FV2</td> </tr> <tr> <td>t1+t2</td> <td>≤ 10</td> <td>≤ 30</td> <td>≤ 30</td> </tr> <tr> <td>T2+t3</td> <td>≤ 30</td> <td>≤ 60</td> <td>≤ 60</td> </tr> <tr> <td>滴落物将棉引燃现象</td> <td>无</td> <td>无</td> <td>有</td> </tr> </table>		FV0	FV1	FV2	t1+t2	≤ 10	≤ 30	≤ 30	T2+t3	≤ 30	≤ 60	≤ 60	滴落物将棉引燃现象	无	无	有	取试样 5 只, 调节火焰高度到 $20\pm 2\text{mm}$, 将试样置于外焰部分, 点燃试样 10 秒后移开至 150mm 以外, 用计时装置测定试样的有焰燃烧时间 t1; 待试样有焰燃烧停止后, 再次施焰 10 秒, 施焰完后移开试样, 用计时装置测定试样的有焰燃烧时间 t2 和无焰燃烧时间 t3。
	FV0	FV1	FV2															
t1+t2	≤ 10	≤ 30	≤ 30															
T2+t3	≤ 30	≤ 60	≤ 60															
滴落物将棉引燃现象	无	无	有															
5.4.7 耐高温	没有肉眼可见的裂纹和变形, 应无影响正常操作等损伤。 绝缘电阻应符合 5.3.2 的要求。	连接器置于 $125^{\circ}\text{C}\pm 3^{\circ}\text{C}$ 的恒温箱中 96h。																
5.4.8 湿热试验	试验后电气强度、绝缘电阻、接触电阻符合要求。	将连接器按 GB/T 2423.3 标准要求, 在温度 $40^{\circ}\text{C}\pm 2^{\circ}\text{C}$, 相对湿度 $93\%\pm 3\%\text{RH}$ 的试验条件下, 试验周期为 48h。																

6、产品包装与运输

内包装用环保塑料袋(针座包装需放干燥剂),五金压线端子纸盘包装。外包装用纸箱包装。箱内产品与箱外标识一致,无漏装、错装等不良现象;内外标识清晰、完整、正确。包装材料须清洁、干燥,无破损、脏污现象。

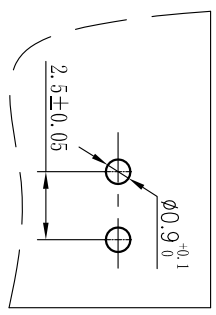
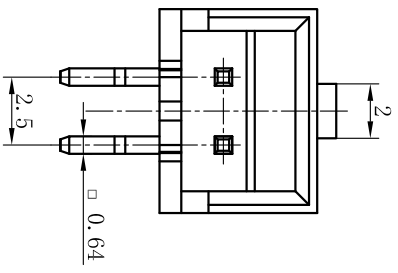
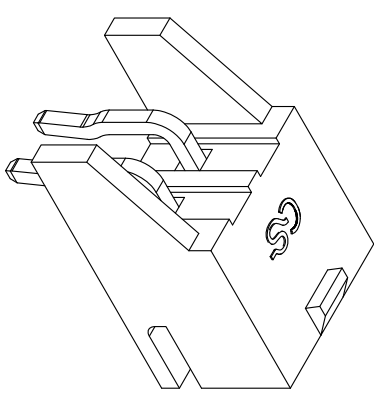
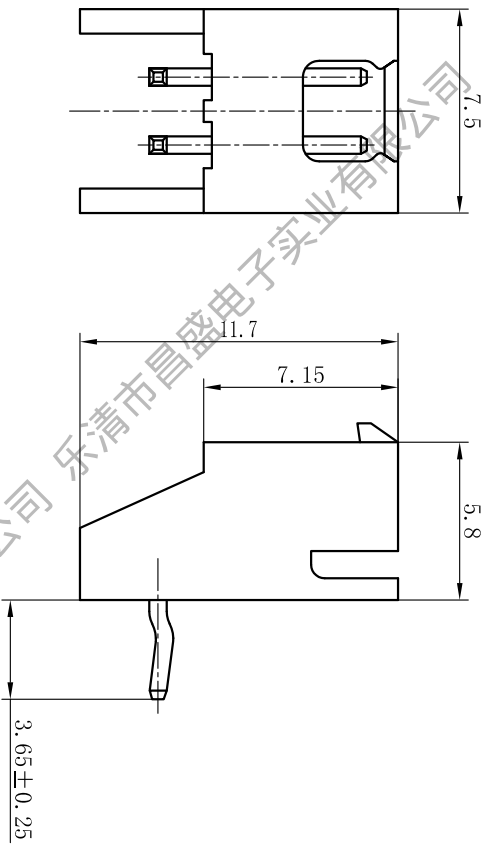
包装要能随一般公路、铁路、水路及航空运输,避免在运输和贮存过程中受潮或受损。避免剧烈的振动、冲击和碰撞。

乐清市昌顺电子有限公司 乐清市昌盛电子实业有限公司

规格书更改履历

序号	版本号	更改前	更改后	更改日期	备注

乐清市昌顺电子有限公司 乐清市昌盛电子实业有限公司



PCB HOLE LAYOUT

- 说明:
- 1、材料:
塑件: PA66, 插针: 黄铜 (镀锡) ;
 - 2、图中未注尺寸公差按:
0<L≤3 ±0.2; 3<L≤9 ±0.3; 9<L ±0.5;
 - 3、默认颜色为白色, 其他颜色可根据要求定制。

标记	处数	更改单号	签名	日期	产品型号	CS25002-2M-SN-K-F	图纸编号	CS6C-SP0006-CS25002-02	材料	见图中	视图	比例
设计					日期							
审核					日期							
批准					日期							
						CS25002-2M-SN-K-F			FRFE	版本	⊕	A/0